

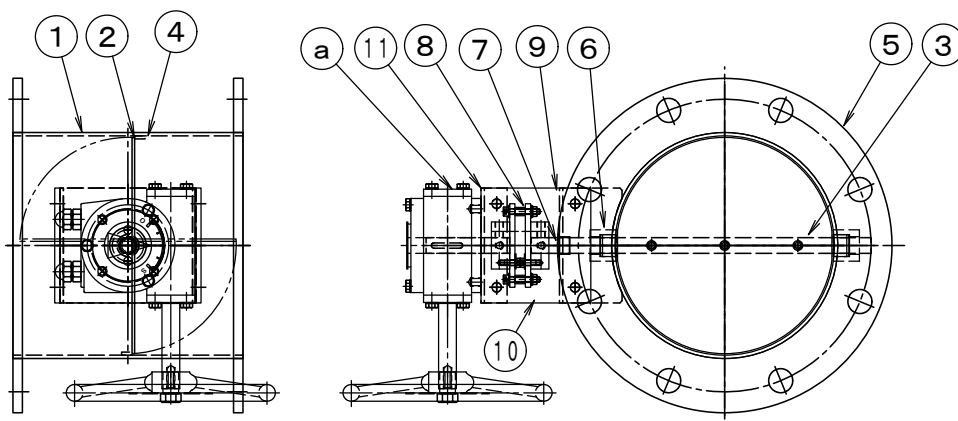
製品仕様書

形 式 EBDWLF-φ175~φ250 EHU	バタフライ・ダンパー 耐熱 200℃ ウォームギヤー・ハンドル式 [軸受無]ダクトサイズ	材 質 SUS
-----------------------------	---	------------

ダンパー部仕様

No	部品名称	材質	仕 様	No	部品名称	材質	仕 様
1	本体(ケーシング)	SUS304	3.0t	11	ハンドル取付金具	SS400	3.2t
2	羽根	SUS304	2.0t	12			
3	軸	SUS304	φ15	13			
4	羽根受け	SUS304	FB9x3.2t	14			
5	フランジ	SUS304	10t	15			
6	シャフトブッシュ	SUS304	B20215BB	16			
7	軸受取付台	SUS304	3.0t	17			
8	耐熱カップリング	PMX-573	C-801515L	18			
9	ドライブブッシュ	SPCC	LFZF15-10	19			
10	耐熱板	PMX-573	Pt=5.0t	20			

外径図



駆動部仕様

No	部品名称	形式・仕様	備 考
a	操作ハンドル	BVG-02A 10回転/90°	
b			
c			
d			
e			
f			
g			
h			

●注意

1. 相フランジは付属しません。
2. 静圧 2.0kPa
3. 耐熱温度 -10℃~200℃
- 4.